

## PODEST SCENICZNY S-TOP

- przeznaczony do zabudowy stacjonarnej wewnątrz budynków
- umożliwia błyskawiczną zmianę wysokości sceny
- możliwość zmiany płaskiej podłogi w wielopoziomową widownię

### PODSTAWOWE DANE TECHNICZNE

Rodzaj podestu	S-TOP >>stacjonarny<<
Mechanizm	nożycowy, suwany z siłownikiem gazowym
Regulacja wysokości	16 2/3 lub 20 cm raster do 100 cm
Wielkość standardowa	200 x 100 cm
Udźwig	500 kg/m <sup>2</sup> – równomiernie rozłożony
Wykończenie	W standardzie płyta antypoślizgowa w kolorze czarnym lub ciemno brązowym możliwość wykończenia innym materiałem, np. parkiet, laminat, płytki winylowa
Założenia budowlane	Wymagane zagłębienie ok. 20 cm z możliwością zakotwienia nóg podestów
Cechy szczególne	Poprzez cztery specjalne sprężyny równoważące i ułożyskowane punkty obrotowe podest S-TOP może być regulowany na wysokość już z niewielkim użyciem siły

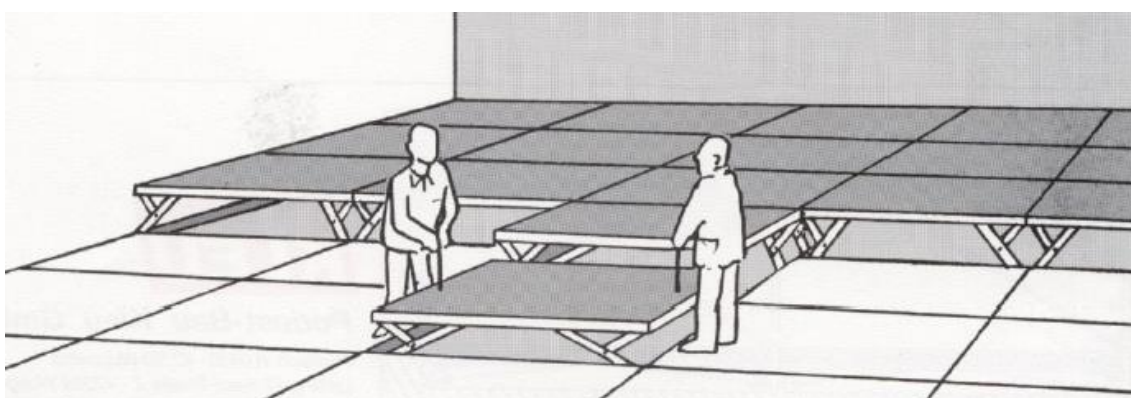


Zdjęcie poglądowe

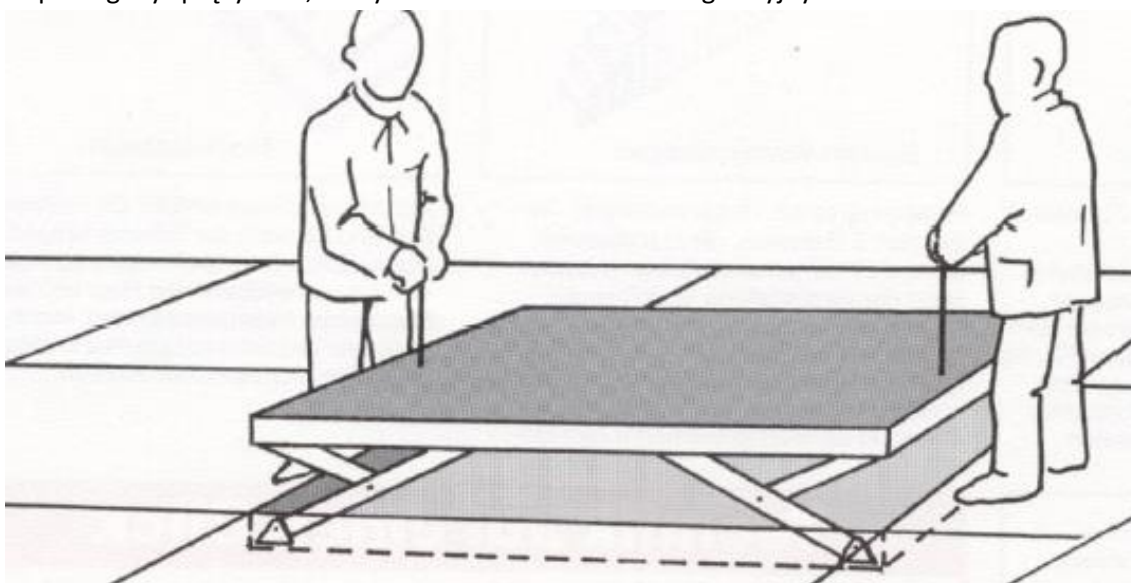
## OPIS

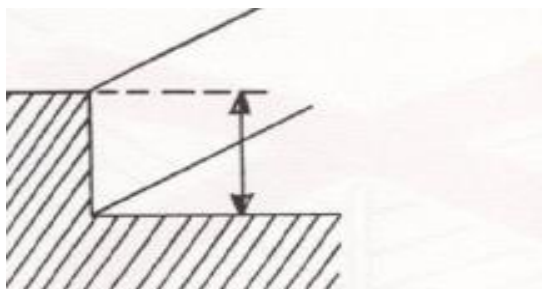
Podstawową cechą podestów S-TOP jest ich montaż na stałe. Poszczególne elementy o standardowych wymiarach 200 x 100 cm przykręca się w zagłębieniu w podłodze (przygotowanego wcześniej według wytycznych producenta). Tworzą one z pozostałą powierzchnią podłogi całkowicie równą płaszczyznę.

Dopiero krótko przed imprezą tworzy się potrzebną formację sceniczno-podestową przez podniesienie do góry poszczególnych podestów.



Do obsługi podestów wystarczą dwie osoby, które w zadziwiająco krótkim czasie budują całą powierzchnię. Po imprezie wszystko znika w podłodze. Przy tej metodzie oszczędza się nie tylko powierzchnie składowe i środki transportu, lecz przede wszystkim czas. Wszystkie podesty bowiem znajdują się w miejscu przeznaczenia i zostają podnoszone na pożądaną wysokość przez wspomagany sprężynami, łatwy w obsłudze mechanizm regulacyjny.



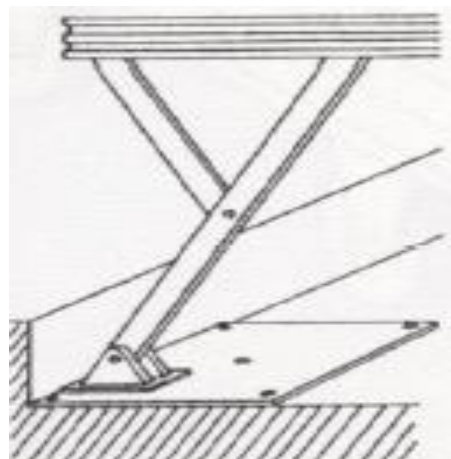


W nowo budowanych pomieszczeniach należy z góry zaplanować przy budowie zagłębienie w podłodze.

BSC System Sp. z o.o.

ul. Zielone Zaczysze 1/214  
03-294 Warszawa  
tel. 22 301 07 08  
fax 22 244 25 32  
NIP: 5242788419  
info@bscsystem.pl  
www.bscsystem.pl  
Konto: BGŻ BNP Paribas  
37 1600 1462 1841  
0125 5000 0001

Wypoziomowane płyty stalowe przykręca się na stałe do podłogi. Dzięki temu podesty S-TOP tworzą po podniesieniu absolutnie równą powierzchnię.



Odstęp między podestami wynosi 5 mm. Zapewnia to bezproblemowe podnoszenie i opuszczanie podestów, bez ich wzajemnego dotykania się.

